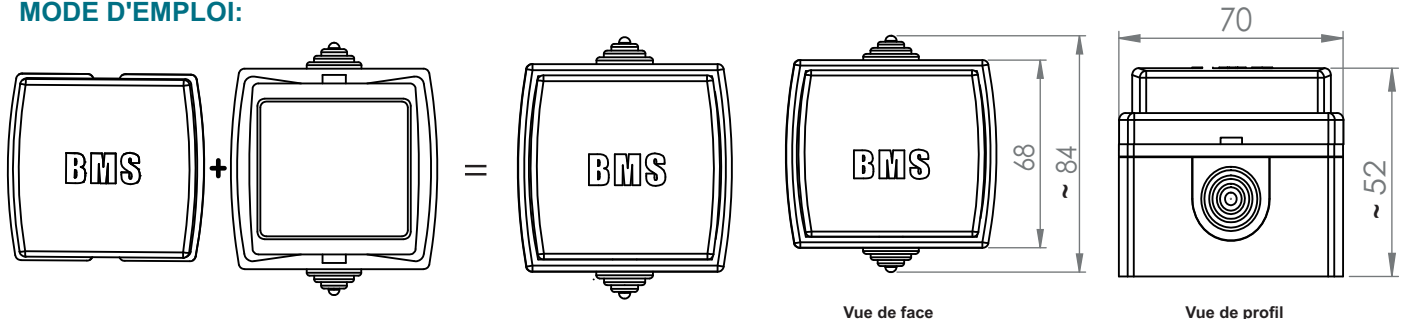


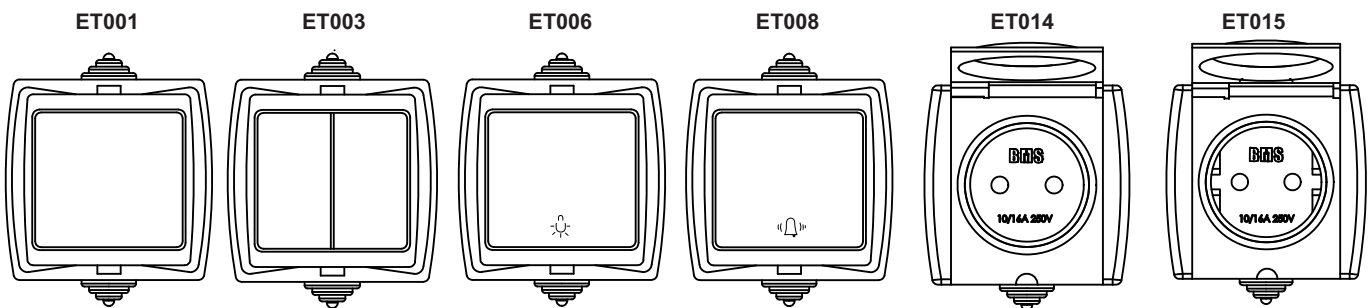
Fiche Technique Interrupteurs et prise Série ETANCHE

Show room: 3, Rue du Stade Draria Alger
Tél.:00 213 21 354 720 / Fax: 00 213 21 353 334
Email:info@bms-electric.com / Web: www.bms-electric.com
Usine: Rue Hamidi Said Birkhadem, Alger
Tél.:00 213 21 555 105 / Fax: 00 213 21 555 106

MODE D'EMPLOI:



GAMME :



CARACTERISTIQUES TECHNIQUES :

Composants	Matières
Contacts	Laiton
Isolant Module	Polycarbonate
Corps Module	Polyamide / Urée
Habillage	ABS
Vis + Erou	Acier zingué
Joint Etanche	PVC etanche

Indice de résistance : IK07

Indice de protection : IP55

Diamètre des fils prise : 2.5mm Ø

Diamètre des fils interrupteur : 1.5mm Ø

Tension : 220 / 250 v ~ 10/16A

Températures d'utilisation : -20°C / maximum : +50°C

Température ambiante de fonctionnement : minimum -25°C / maximum +70°C

Température de stockage : minimum -10°C / maximum +70°C

Quantité emballés : emballage individuel / Boite de 10 Pièces / Fardeau 100 Pièces

Laiton : alliage de cuivre et de zinc utilisé pour la production de pièces sous tension électrique.

Platine: haute conductivité électrique, utilisé pour les contacts

Tôle galvanisée: pour sa qualité inoxydable, est utilisée pour la fabrication des parties métalliques (crochets).

Polycarbonate: matière ininflammable utilisée dans la fabrication des parties internes en plastique

ABS: est un polymère thermoplastique présentant une bonne tenue aux chocs, relativement rigide, et léger

Polyamide: renforcé de fibres de verre qui permettent une résistance au choc thermique.

Urée: est utilisée en chimie industrielle pour la synthèse de plastiques thermodurcissables ce groupe de matières plastiques comprend essentiellement les résines urée-formol et les résines mélamine-formol

NORMES - CERTIFICATS

- La série ETANCHE est conforme aux normes d'installation internationale.
- Une garantie de **5 ans** sur toutes les fonctions de la série.
- Le produit BMS est conforme selon les normes de qualité IECEE.