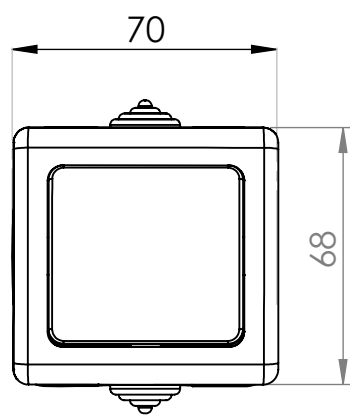
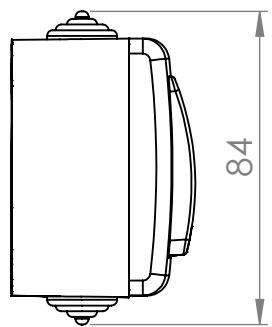


4 3 2 1

F

F

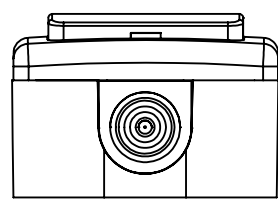
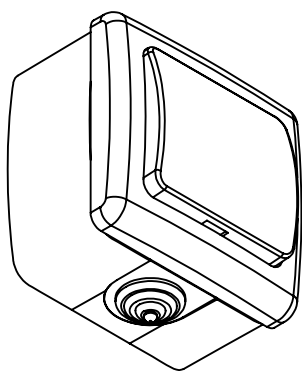


E

E

D

D



C

C

B

B

SAUF INDICATION CONTRAIRE:
LES COTES SONT EN MILLIMETRES
ETAT DE SURFACE:
TOLERANCES:
LINEAIRES:
ANGULAIRES:

FINITION:

CASSER LES ANGES VIFS

NE PAS CHANGER L'ECHELLE

REVISION

	NOM	SIGNATURE	DATE	
AUTEUR				
VERIF.				
APPR.				
FAB.				
QUAL.				

TITRE:

MATERIAU:

No. DE PLAN

Assemblage int SA apparen

A4

MASSE:

ECHELLE:1:2

FEUILLE 1 SUR 1

4 3 2 1

A

A