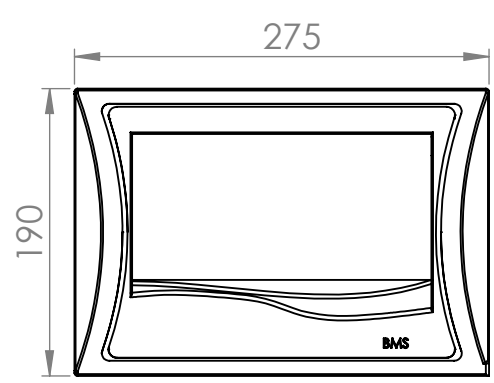
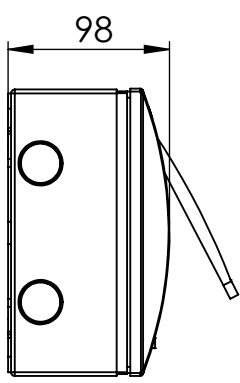


4 3 2 1

F

F

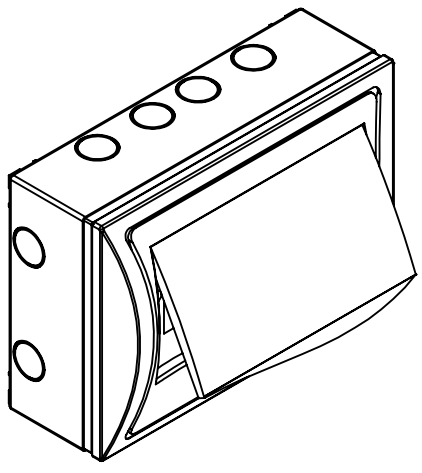


E

E

D

D



C

C

B

B

SAUF INDICATION CONTRAIRE:
LES COTES SONT EN MILLIMETRES
ETAT DE SURFACE:
TOLERANCES:
LINEAIRES:
ANGULAIRES:

FINITION:

CASSER LES ANGLES VIFS

NE PAS CHANGER L'ECHELLE

REVISION

| | NOM | SIGNATURE | DATE | |
|--------|-----|-----------|------|--|
| AUTEUR | | | | |
| VERIF. | | | | |
| APPR. | | | | |
| FAB. | | | | |
| QUAL. | | | | |
| | | | | |
| | | | | |
| | | | | |

TITRE:

MATERIAU:

No. DE PLAN

Assemblage tableau FA 10

MASSE:

ECHELLE:1:5

FEUILLE 1 SUR 1

A

A

4 3 2 1