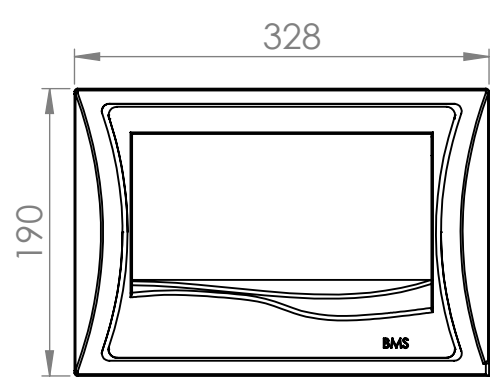
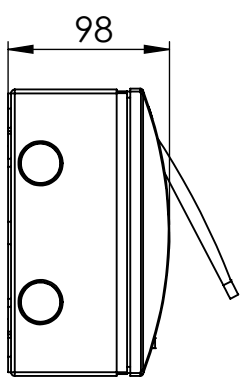


4 3 2 1

F

F

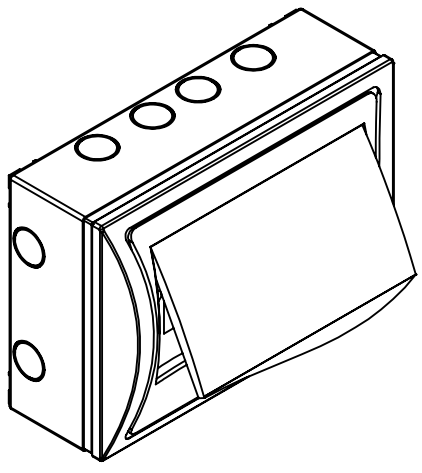


E

E

D

D



C

C

B

B

SAUF INDICATION CONTRAIRE:  
LES COTES SONT EN MILLIMETRES  
ETAT DE SURFACE:  
TOLERANCES:  
LINEAIRES:  
ANGULAIRES:

FINITION:

CASSER LES ANGLES VIFS

NE PAS CHANGER L'ECHELLE

REVISION

	NOM	SIGNATURE	DATE	
AUTEUR				
VERIF.				
APPR.				
FAB.				
QUAL.				

TITRE:

MATERIAU:

No. DE PLAN

# Assemblage tableau FA 13

MASSE:

ECHELLE:1:5

FEUILLE 1 SUR 1

A

A

4 3 2 1