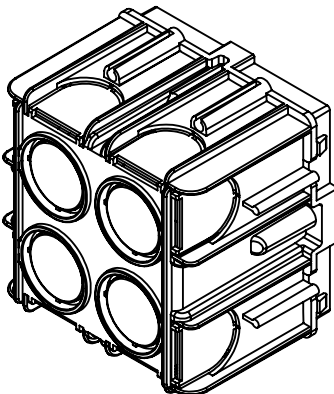
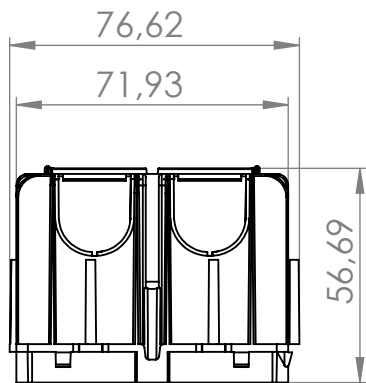
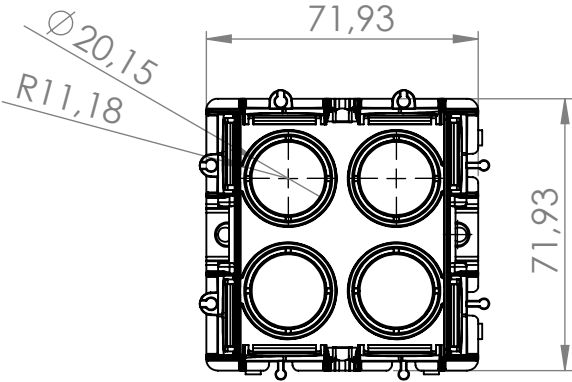
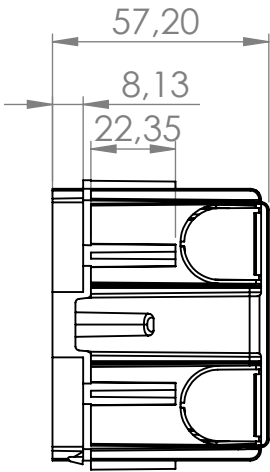


4 3 2 1

F  
E  
D  
C  
B

F  
E  
D  
C  
B



SAUF INDICATION CONTRAIRE:  
LES COTES SONT EN MILLIMETRES  
ETAT DE SURFACE:  
TOLERANCES:  
LINEAIRES:  
ANGULAIRES:

FINITION:

CASSER LES  
ANGLES VIFS

NE PAS CHANGER L'ECHELLE

REVISION

	NOM	SIGNATURE	DATE
AUTEUR	halim		20/07/2020
VERIF.			
APPR.			
FAB.			
QUAL.			

TITRE:  
**boite encastrement  
carre**

MATERIAU:

No. DE PLAN

A4

MASSE:

ECHELLE:1:2

FEUILLE 1 SUR 1

4 3 2 1

A

A